



ФАЦИ

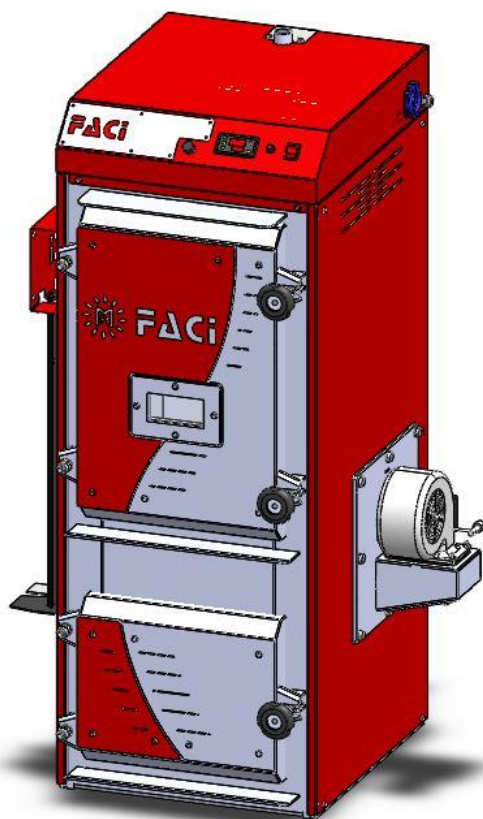
ВЫГОДНОЕ ТЕПЛО

www.facirus.ru



ТЕХНИЧЕСКИЙ ПАСПОРТ

“ФАЦИ – SAF-26/32”



СОДЕРЖАНИЕ

- 1 Введение.**
 - 1.1 Общие сведения
 - 1.2 Используемые обозначения.
 - 1.3 Технические характеристики.
 - 1.4 Маркировка и обозначения на шильде котла.
 - 1.5 Используемое топливо.
 - 1.6 Выбор угля
 - 1.7 Потребительские свойства разных сортов природного угля
 - 1.8 Потребительские свойства разных сортов древесного угля
 - 1.9 Применение для растопки котла угольных брикетов
 - 1.10 Классификация фракции топлива
- 2 Описание котла.**
 - 2.1 Дополнительные опции.
 - 2.2 Сборка котла.
 - 2.3 Монтаж котла в котельной.
 - 2.4 Подключение дымохода.
 - 2.5 Гидравлическая обвязка котла и подключение к тепловой сети.
 - 2.6 Панель управления
 - 2.7 Порядок пуска котла в режиме работы на дровах
- 3 Управление процессом горения в котле.**
 - 3.1 Регулировка подачи воздуха
 - 3.2 Инструкция по обеспечению длительного горения
- 4 Текущее обслуживание котла.**
 - 4.1 Еженедельное.
 - 4.2 Ежемесячное.
 - 4.3 Ежегодное или по окончанию отопительного сезона.
 - 4.4 Остановка котла
- 5 Габаритные характеристики котлов.**
- 6 Возможные неисправности и методы их устранения.**
 - 6.1 Улучшение качества горения угля
- 7 Примеры расчетов.**
 - 7.1 Расхода топлива.
 - 7.2 Мощности насосов.
 - 7.3 Площадь отапливаемого помещения
- 8 Условия гарантии.**
- 9 ПРИЛОЖЕНИЯ.**
- 10 Адрес и контактные реквизиты завода ООО "ЗАВОД ФАЧИ-РУС".**
- 11 Приложение для управления котлом с телефона**

1. Введение.

Поздравляем Вас с удачной покупкой!

С 60-х годов прошлого века, компания FACI производит многотопливные котлы для отопления, в соответствии с принципами, которые должна иметь компания-лидер в своей области.

Котёл FACI SAF позволяет экономично отапливать помещения разными видами твердого топлива (уголь, дрова, брикеты)

Основным видом топлива для котлов SAF являются уголь, дрова, брикеты. Все нормируемые показатели для котлов, а также технико-экономические показатели, приводимые в настоящей инструкции даны для котлов, работающих на угле с удельной теплотой сгорания не менее 27 МДж/кг. При использовании другого топлива технико-экономические показатели могут отличаться.

Котлы FACI изготовлены в соответствии со Стандартом ГОСТ 33016-2014 (EN 303-5:2632), ГОСТ 30735-2001.

***В связи с непрерывной модернизацией продукции FACI в конструкцию котлов могут быть внесены изменения, призванные улучшить качество и характеристики. Котлы на рисунках могут незначительно отличаться от реальных.

1.1 Общие сведения.

1.1.1 Котел предназначен для теплоснабжения индивидуальных жилых домов и зданий коммунально-бытового назначения, оборудованных системой водяного отопления с принудительной или естественной циркуляцией воздуха, в открытых или закрытых системах отопления с допустимой температурой теплоносителя 85°C и максимальным допустимым давлением в контуре до 2,5 атм.






1.1.2 Котел SAF работает на угле, дровах, брикетах .

1.1.3 Котел должен эксплуатироваться в закрытых помещениях, оборудованных приточно-вытяжной вентиляцией.

1.1.4 Котел изготавливается для эксплуатации в У, УХЛ климатических зонах.

1.1.5 Все котлы прошли сертификацию. С соответствующим сертификатом можно ознакомиться на сайте производителя ТР ТС 010/2011 «О безопасности машин и механизмов».

1.2 Используемые обозначения.

	Горячая поверхность. При выполнении работ, требующих контакта с данной поверхностью необходимо соблюдать меры предосторожности. Использовать защитные перчатки.
	Движущиеся элементы. Не приближаться на опасное расстояние и не прикасаться при работающем котле.
	Общая опасность! Будьте внимательны!
	Электрическое напряжение! Не выполнять работы при включенном электропитании котла.
Значок применяется в настоящей инструкции.	
	Внимание! Важная информация!

1.3 Технические характеристики:

Технические характеристики котла приведены в Таблице 1.

Таблица 1. Технические характеристики

Наименование параметра	Модель	
	Faci SAF 26	Faci SAF 32
Топливо	дрова, уголь, брикеты	
Номинальная теплопроизводительность, кВт	26	32
Температура уходящих газов при номинальной и минимальной теплопроизводительности:	100°C – 300°C	
Требуемое разрежение за котлом, Па	40	40
КПД котла, %	до 94	
Максимальное рабочее давление воды, Атм.	2,5	
Максимальная температура воды, °C	85	
Минимальная температура воды, °C	55	
Род и напряжение эл.питания, В	220	
Установленная мощность токоприемников в пределах котла, кВт	Base	Classico
	0,1	0,4
Вид топки	механическая	
Аэродинамическое сопротивление, Па	80	
Гидравлическое сопротивление, МПа	0,006	
Площадь теплообменника, м ²	1,8	1,8
Количество жаровых труб	Ø48x3,2– 7 шт	Ø48x3,2– 7 шт
Объем теплоносителя, л	50	50
Объем топочной камеры, м ³	0,07	0,07
Глубина топочной камеры, мм	500	500
Размеры топочной камеры, мм x мм x мм	330x480x410	330x480x410
Зеркало горения, м ²	0,13	0,13
Расчетный расход воды при Δt 10°C, м ³ /час	2,24	2,75
Минимальный расход воды при Δt 20°C, м ³ /час	1,12	1,38
Расход воздуха при работе котла на максимальной мощности котла в расчете для загрузки угля (27 МДж), м ³ /ч	34,7	42,7
Присоединительные размеры для подвода и отвода теплоносителя	Ду 20 (3/4")	Ду 20 (3/4")
Присоединительный диаметр дымохода, мм	159	159
Вес котла, кг	290	340
Срок службы	25 лет	
Режим работы в каскаде ¹	да	
IP защита	22	

¹ Имеется возможность одновременной работы нескольких котлов по желанию клиента.

1.4 Маркировка и обозначения на шильде котла.

На каждом котле сбоку корпуса котла или сзади корпуса котла присутствует шильда вида, как на рис. 1. (пример шильды приведён для котла FАCI-258, мощностью 258 кВт с основным топливом – дрова, уголь, брикеты.



Рис. 1

Название котла состоит из надписи **FАCI xxx**
XXX – цифровое обозначение условной мощности котла.

Регистр. номер – xxxxR состоит из четырёхзначного числа с буквой R на конце. При оформлении гарантийного листа и работой с сервисными службами необходимо называть регистрационный номер котла. Данное число представляет серийный номер котла, присвоенный на заводе. Буква R на конце обозначает то, что котёл сделан на территории России.

Давление тестовое (бар) – Давление, при котором производилось гидравлическое испытание данного котла на заводе изготовителе.

Давление (бар) – Максимальное рабочее давление воды в котле, при работе рекомендуется использовать давление не более указанного. Также не рекомендуется работать на предельном давлении, поскольку при работе котла возможны колебания давления в большую сторону. Рекомендуемое рабочее давление составляет не более 1,5 бар.

Содержание воды, л. – содержание воды в проточной части котла.

Температура мин. – Минимальная температура теплоносителя, устанавливаемая для котла с помощью блока управления.

Температура макс. – максимально допустимая температура теплоносителя в котле.

Мощность топки макс. (кВт.) – максимальная мощность топки.

Мощность топки мин. (кВт) – минимальная мощность топки. Минимальная мощность с которой может работать котёл при нормируемых показателях эффективности, при условии, что теплообменник котла не загрязнён.

Электрическое напряжение (В/Гц) – напряжение и частота напряжения питания.

Потребление электроэнергии – Максимальная установленная потребляемая электрическая мощность котла. Поскольку котёл и его отдельные элементы, такие как электродвигатель топливоподачи и вентилятор работают в периодическом режиме средняя потребляемая мощность существенно ниже, установленной и зависит от конкретных условий работы котла.

1.5 Используемое топливо.

Основным топливом для котлов марки «FACI SAF» могут быть как дрова, так и уголь, а так же топливные брикеты

1.5.1 Хвойные породы

Дрова хвойных пород дерева хорошо горят за счет высокого содержания смолы, но горят очень быстро с минимальной теплоотдачей и сильно дымят. Если вы хотите купить дрова, то они должны быть хорошо просушенными.

1.5.2 Лиственные породы

Древесина лиственных пород более подходит для топки котла т.к. имеет плотную структуру, что увеличивает время горения. А также дрова лиственных пород образуют меньше сажи и копоти. А значит, и чистить котел нужно значительно реже. На лиственных породах остановимся поподробнее т.к. они наиболее подходят для топления котлов на твердом топливе.

1.5.3 Дуб

Дубовые дрова идеальны чтобы топить котел на твердом топливе, но если купить их по сходной цене Дрова из дуба - самый идеальный вариант для котла. Горят дрова долго, выделяют наибольшее количество тепла. Но они и дороже всего стоят. Также их достаточно сложно порубить на необходимые части, и при розжиге дубовые дрова сложно разгораются. Но ввиду их дороговизны, можно добавлять при горении в топку по несколько поленьев к другому виду топлива. При выборе таких дров следует брать дуб среднего возраста.

1.5.4 Ольха

Ольховые дрова хорошо чистят дымоход твердотопливного котла

Ольховые дрова не требуют сушки, она сама доходит до минимального количества влаги. Ольховыми дровами издревле чистили дымоходы. Благодаря своим свойствам, ольховый дым размягчает сажу в дымоходе котла.

1.5.5 Береза - самое лучшее топливо

Березовые дрова могут похвастаться хорошей теплоотдачей и временем горения. Горят они хорошо, издают при горении приятный запах. Но как раз березовые дрова с годами лучше не становятся. Они теряют свою плотную структуру и начинают портиться, а при сгорании выделять неприятный запах. Поэтому их долго нельзя хранить.. Котел на твердом топливе топить березой достаточно эффективно, если цена дров подходящая.

1.5.6 Осина

Дрова из осины тоже хорошо чистят дымоход твердотопливного котла.

Осиновые дрова не часто используются для топки домов, но они прекрасно подойдут для очистки дымохода котла как и ольховые дрова. Следует учитывать, что осиновые дрова дают намного меньше тепла, чем дрова других пород дерева.

1.5.7 Ива и тополь

Если котел нечем топить, то можно взять тополь и иву. Они имеют неплотную структуру и горят очень быстро, при этом выделяя минимальное количество тепловой энергии.

1.5.8 Ясень

Ясень для топки котла на твердом топливе особо интересен из-за максимальной среди рассматриваемых дров теплотворности. Дрова из ясеня на 10% обгоняют березовые и на более 20% остальные.

1.5.9 Сосна

Котел на твердом топливе наиболее часто топиться сосной из-за её распространенности, доступности и соответственно цены

Эта порода хвойных хорошо известна в нашей широте. Частенько её используют и для топки котлов. Жару сосна даст много, но быстро сгорит и оставит немало сажи и копоти в дымоходе.

Имеет смысл изучить теплотворность разных дров чтобы выбрать оптимальное соотношение цена/качество. В идеале, для отопления дома это березовые дрова.

Итак 1 куб. метр березовых дров равен:

1,5 куб. метр – дров из осины

1,3 куб. метр – дров из ели

1,2 куб. метр – дров из сосны

1,1 куб. метр – дров из ольхи

0,75 куб. метр — дров из дуба

Также хотим поделиться таким параметром как теплотворность (калорийность дров различных пород) в зависимости от степени влажности.

Таблица 1. Теплотворная способность дров

Порода древесины	Сосна	Береза	Ель	Осина	Ольха	Ясень
Теплотворная способность свежесрубленного дерева (влажность около 50%), кВт/м ³	1900	2371	1667	1835	1972	2550
Теплотворная способность полусухих дров (влажность 30%), кВт/м ³	2071	2579	1817	1995	2148	2774
Теплотворная способность древесины, протекающей под навесом не менее 1 года (влажность 20%), кВт/м ³	2166	2716	1902	2117	2244	2907

1.6 Выбор угля.

Уголь – горючая осадочная порода (полезное ископаемое) органического происхождения, состоящая из углерода и остаточных компонентов (примесей).

В России природный уголь, как ценный энергетический ресурс (согласно единой классификации по ГОСТ 25543-88), делится на три основные категории:



Рис. 2

- Бурый уголь.

бурый (суббитуминозный) – самый распространенный и дешёвый уголь с землистой структурой, имеет тёмно-коричневый или чёрный цвет, сгорает быстро (копящим пламенем), выделяя при этом неприятный запах гари и много отходов (см. рис 2)..



Рис. 3

- Каменный уголь.

каменный (битуминозный) – твёрдый металлически-чёрный или смоляно-чёрный уголь, содержит небольшое количество минеральных и летучих веществ, отличается довольно высокой теплотворной способностью и приемлемой ценой (см. рис 3).

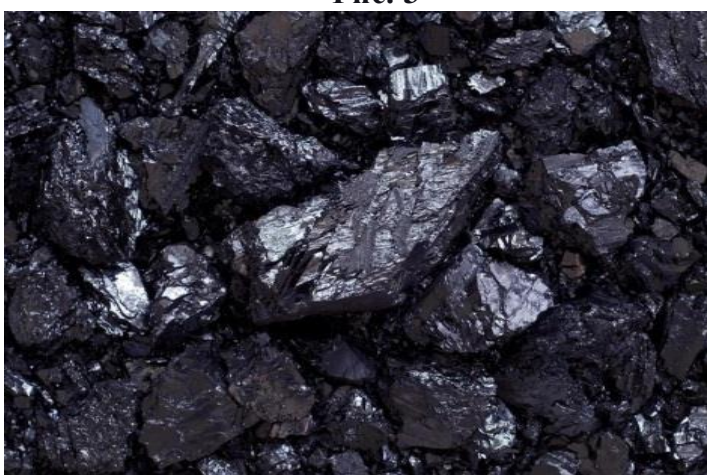


Рис. 4

- Антрацит.

антрацит – очень древний и дорогостоящий уголь, определяется по серо-чёрному цвету с металлическим или стеклянным блеском, долго воспламеняется, но потом легко горит (без дыма и огня, не спекается) с повышенной теплоотдачей (см. рис 4).

1.7 Потребительские свойства разных сортов природного угля.

Таблица 2. Теплотворные свойства угля

Сортировка угля	Марка	Массовая доля компонентов, %				Теплоотдача, МДж (кВт) / кг	Выброс летучих веществ
		углерод	сера	вода	зола		
Каменный уголь:							
— длиннопламенный	Д	76–78	0,5–3,0	8–15	12–16	27–31 (7,5–8,6)	39–42
— газовый	Г	83–87	0,6–1,6	7–10	10–15	29–32 (8,0–8,8)	36–38
— жирный	Ж	86–89	0,6–1,8	6–8	6–8	28–31 (7,7–8,6)	30–31
— коксовый	К	88–90	0,5–1,6	4–6	8–14	30–32 (8,3–8,8)	20–23
— тощий	Т	90–93	0,3–0,8	4–6	6–12	26–32 (7,2–8,8)	12–13
— слабоспекающийся	СС	89–92	0,6–1,2	8–9	8–14	30–31 (8,3–8,6)	14–16
Антрацит	А	92–98	0,3–1,0	3–7	4–7	32–36 (8,8–9,7)	6–8
Бурый уголь	Б	50–72	0,8–4,1	20–40	20–45	16–22 (4,4–6,1)	41–48

Также в продаже встречаются комбинированные сорта с промежуточной маркировкой: ОС – отощённый спекающийся, ДГ – длиннопламенный газовый.

Напрашивается вывод: самый теплотворный, а значит лучший сорт – это антрацит. Однако его целесообразно покупать только для котлов, разработанных под высокоэнергетическое топливо. Всё дело в том, что в полной мере антрацит раскрывает свой потенциал, если температура горения достигает очень высоких пределов (2200–2300 °С), которые далеко не каждый котёл выдержит. Невыгодно в любом случае: придётся или рисковать котлом, или переплачивать за низкий КПД.

Классические котлы (особенно со стальными топками) рассчитаны на менее теплотворные сорта, но зато из них они извлекают максимум полезной энергии.

Длиннопламенный каменный уголь является относительно универсальным топливом. Он легко разжигается, практически не спекается и благодаря высокому содержанию летучих веществ отдает много тепловой энергии. Но из-за влажности этот сорт не совсем подходит для котлов длительного горения пиролизного типа.

При использовании технологии пиролиза температура газов на выходе в дымоходе сильно снижается, поэтому сжигание сырого топлива может привести к скоплению конденсата и образованию тягучего, трудноудаляемого налёта. Чтобы этого избежать рекомендуется топить подобные котлы газовым (Г или ДГ) углём.



Независимо от выбранного сорта, необходимо запомнить, что к использованию в бытовых условиях разрешён исключительно нетоксичный уголь, с содержанием серы не более 2 %. Иначе при сжигании сернистый газ (SO₂) будет выделяться с избытком, отравляя воздух и корродируя металлические поверхности.

В плане экологии неплохой заменой обычному углю может стать древесный уголь: его вещественный состав аналогичен дровам, т. е. серы там нет (0,03–0,05 %).

Древесный уголь.



Рис. 5

Древесный уголь – легковоспламеняемый высокоуглеродистый продукт, получаемый путём сухой перегонки древесины с ограничением доступа к кислороду.

Поскольку древесный уголь не является природным ископаемым, его выделяют в самостоятельную топливную группу, которая (по ГОСТ 7657-84) включает три вида:

- А – уголь из берёзы, бука, ясеня, граба, ильма (вяза, береста), дуба и клёна;
- Б – уголь из осины, ольхи, липы, тополя и ивы, возможно добавление А;
- В – уголь из сосны, ели, пихты, лиственницы, возможно добавление А и Б.

1.8 Потребительские свойства разных сортов древесного угля.

Таблица 3. Теплотворные свойства древесного угля

Марка	Сортировка	Массовая доля компонентов, %			Теплоотдача, МДж (кВт) / кг	Выход летучих веществ, %
		углерод	вода	зола		
А	Высший	90–92	5–6	2,0–2,5	30–31 (8,3–8,6)	15–20
	Первый	76–79	5–6	2,5–3,0	25–27 (6,9–7,1)	20–23
Б	Первый	87–88	5–6*	2,0–2,5	29–30 (8,0–8,3)	16–18
	Второй	85–87	5–6*	2,5–3,0	28–29 (6,9–7,2)	13–15
В	—	75–77	5–6*	3,5–4,0	25–26 (6,9–7,2)	14–16

* в некоторых случаях для угля марок Б и В допускается повышение влажности до 15–20 %, при условии перерасчёта реальной массы топлива на 5–6 % влажность.

Для растопки котлов больше всего подходит древесный уголь из твёрдых пород дерева, т. е. марки А. Его легко отличить визуально: благодаря иссиня-чёрному цвету с явно просматриваемым глянцевым отливом он, конечно, похож на каменный, но если надломить край можно рассмотреть волокнистую структуру.

Прогорание древесного угля в ТТ котле длительного горения шахтного типа.

Древесное топливо прогорает дольше ископаемого и выделяет тепло более равномерно, при этом практически не образует дыма и неприятного запаха. Но его производство слишком затратное

(для 1 т продукта требуется 8–12 м³ дров), что отражается на стоимости и для многих людей является существенным недостатком.



Стоимость покупного древесного топлива примерно в 2–2,5 раза выше даже относительно дорогого антрацита. Поэтому если выбор всё-таки пал на этот вид, то можно попытаться несколько сократить затраты на отопление, наладив домашнее мини-производство, что особенно выгодно при наличии дешёвых дров.

1.9 Применение для растопки котла угольных брикетов.



Рис. 6

Угольные брикеты – порционное топливо, которое изготавливается путём прессования и последующего обжига мельчайших фракций угля (стружки, пыли).

Применение брикетов имеет свои преимущества: они легко воспламеняются, долго горят и за счёт компактной формы экономят место в топке. При этом выход тепловой энергии не уступает антрациту. Единственным существенным минусом считается цена – она превышает стоимость насыпного материала на 25–35 %.

Для экономии сырья, просейте содержимое зольника через сито, оставшиеся в сите не сгоревшие фракции угля можно отправить на повторную топку!



Топить угольной пылью довольно затруднительно: обычно пыль или просто проваливается к золе, или спекается в камень, поэтому здесь нужен особый подход:

- специальная горелка – позволит создавать однородную пылевоздушную массу, которая под давлением начнёт дозированно подаваться в зону сжигания;
- домашний вариант брикет – формирование целых кусков обеспечит лёгкое спекание, пыль не будет концентрироваться в воздухе и проваливаться в зольник.

Такие самодельные бруски делаются как из чистой пыли, так и из смеси с опилками: в первом варианте пыль нужно просто смочить до состояния комковатого теста и заморозить в формах, а во втором – смешать угольные и древесные отходы 50/50, добавить воды, слепить примерно одинаковые заготовки и просушить их.

Готовыми брикетами твердотопливный котёл лучше топить после того, как в нём ранее уже прогорели (15–20 минут) дрова. Далее как обычно: в центр топki выкладываются брикеты, на время разгорания максимально открывается тяга (можно включить вентилятор) и всё – осталось ждать нагрева воды до 85–90 °С.



Без установки специальной горелки топка угольного котла пылью запрещается. Это обоснованные меры безопасности, ведь в условиях ограничения воздушного потока горючие частицы могут начать накапливаться во взвешенном состоянии, что при определённой концентрации приведёт к взрыву.

1.10 Классификация фракции топлива.

Классы крупности (фракции) природного угля по ГОСТ 19242-73 см. Таблицу 4:

Таблица 4. Классификация фракции угля

Наименование фракции	Класс	Размер кусков, мм
Плита	П	более 100
Крупный (Кулак)	К	50—100
Орех	О	25—50
Мелкий	М	13—25
Семечка	С	6—13
Штыб	Ш	менее 6
Рядовой шахтный/карьерный	Р	менее 200/300

Соответствующую классу букву приписывают сразу после условного обозначения марки: бурый мелкий – БМ, тощий крупный – ТК. При смешивании различных по фракции классов угля указываются несколько букв: антрацит кулак с мелочью – АКМ, длиннопламенный орех с мелочью и штыбом – ДОМШ.

2. Сборка котла. Монтажные работы.



Котёл поставляется в сборе с боровом и панелью управления.

Внешний вид котла FАCІ SAF 26/32 представлен на рис. 7.

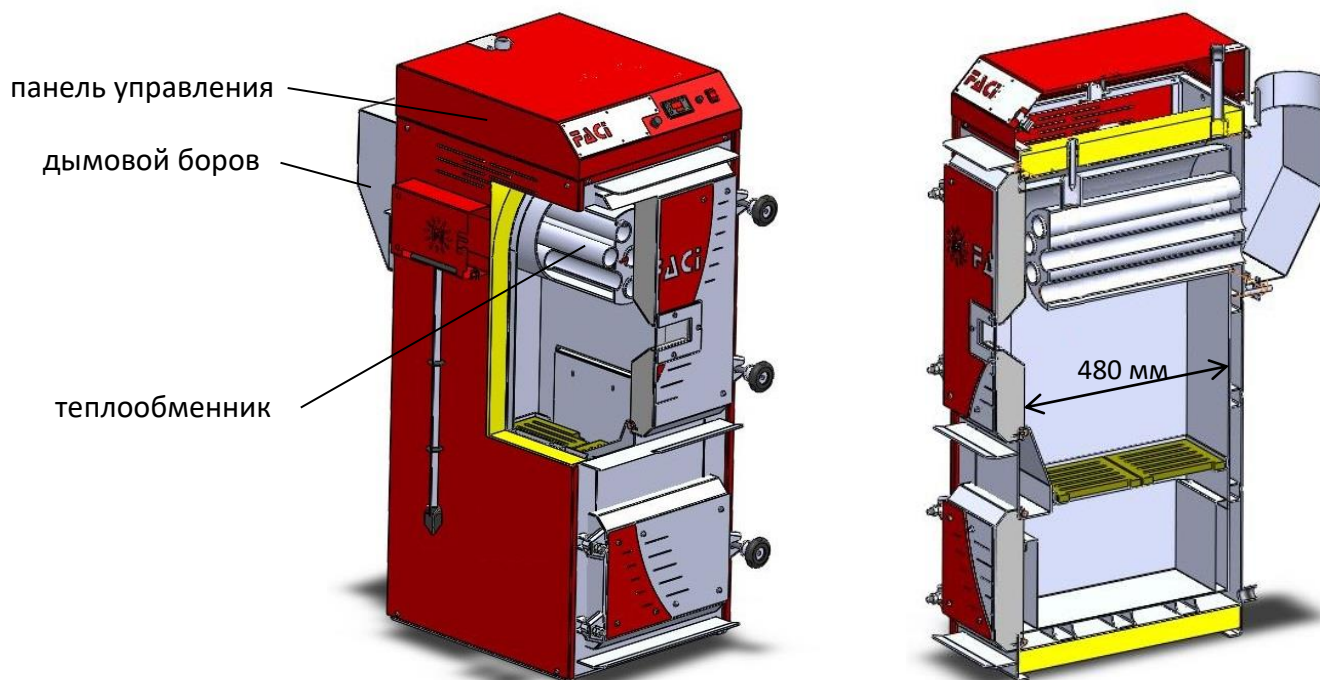


Рис. 7

2.1 Дополнительные опции при комплектации котла.

В дополнение к основным узлам и устройствам, котел может комплектоваться функционалом не входящим в основную комплектацию. В том числе:

а) Турболизаторы.

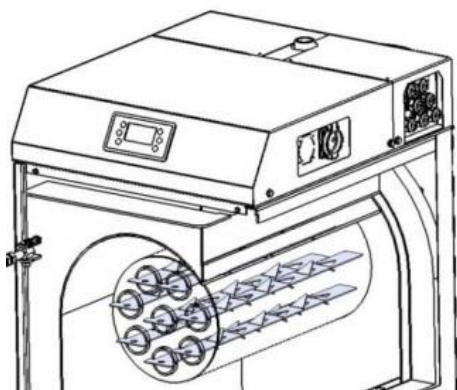


Рис. 8

Турболизаторы.

Турболизаторы (рис.8) являются дополнительной опцией призванной повысить эффективность работы котла. Использование турболизаторов дает прирост мощности котла до 7%, увеличивает КПД и позволяет снизить расход топлива за счет более эффективного усваивания выделяемого тепла теплоносителем.

б) Инвентарь.

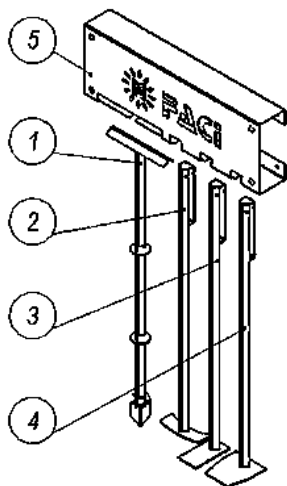


Рис. 9

Инвентарь является как дополнительной, так и базовой опцией в зависимости от модели котла. Инструменты инвентаря разработаны для эффективной очистки элементов котла от сажи и нагара. Крепится инвентарь по усмотрению владельца.

- 1 – Банник;
- 2 – Очиститель теплообменника;
- 3 – Очиститель дымохода;
- 4 – Очиститель стен;
- 5 – Вешало инвентаря.

г) Автоподжиг

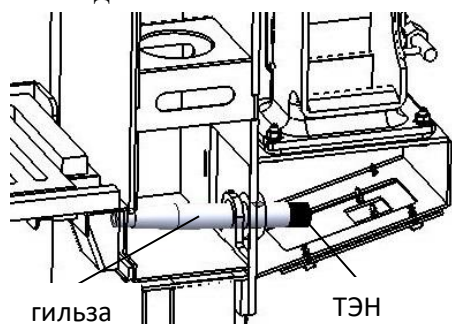


Рис. 10

Авторозжиг является дополнительной опцией осуществляющей функцию розжига топлива.

Позволяет котлу самостоятельно осуществлять розжиг котла

- при запуске;
- в соответствии с заданным графиком;
- в случае прекращения горения.

Авторозжиг является крайне удобной функцией, позволяющей более гибко настроить работу котла, что повлечет за собой экономию Ваших средств как в части расхода топлива, так и расхода электроэнергии (за счет настройки графика работы котла). Автоподжиг включается автоматически при его физическом наличии

2.2 Сборка котла.



Внимание! Во избежание недоразумений при получении (доставке Вам) котла освободите его от упаковки и внимательно осмотрите на предмет отсутствия механических повреждений и комплектность. Только после начального осмотра подписывай документы о приёме котла. В противном случае, поставщик и изготовитель могут не принять претензии к качеству котла.

Наименование	Модель котла	Количество, шт.
Корпус котла в сборе с панелью управления	FACI SAF 26\32,	1
Комплект инвентаря	FACI SAF 26\32,	1
Дымовой боров	FACI SAF 26\32,	1



Внимание! В заводской комплектации группа безопасности поставляется только с котлами FACI SAF 105 и более. При установке на все котлы без исключений необходимо устанавливать группу безопасности, состоящую из предохранительного клапана по превышению давления, настроенного на 2,5 бар, манометра и термометра.

Котел состоит из следующих частей (см. рис 11).

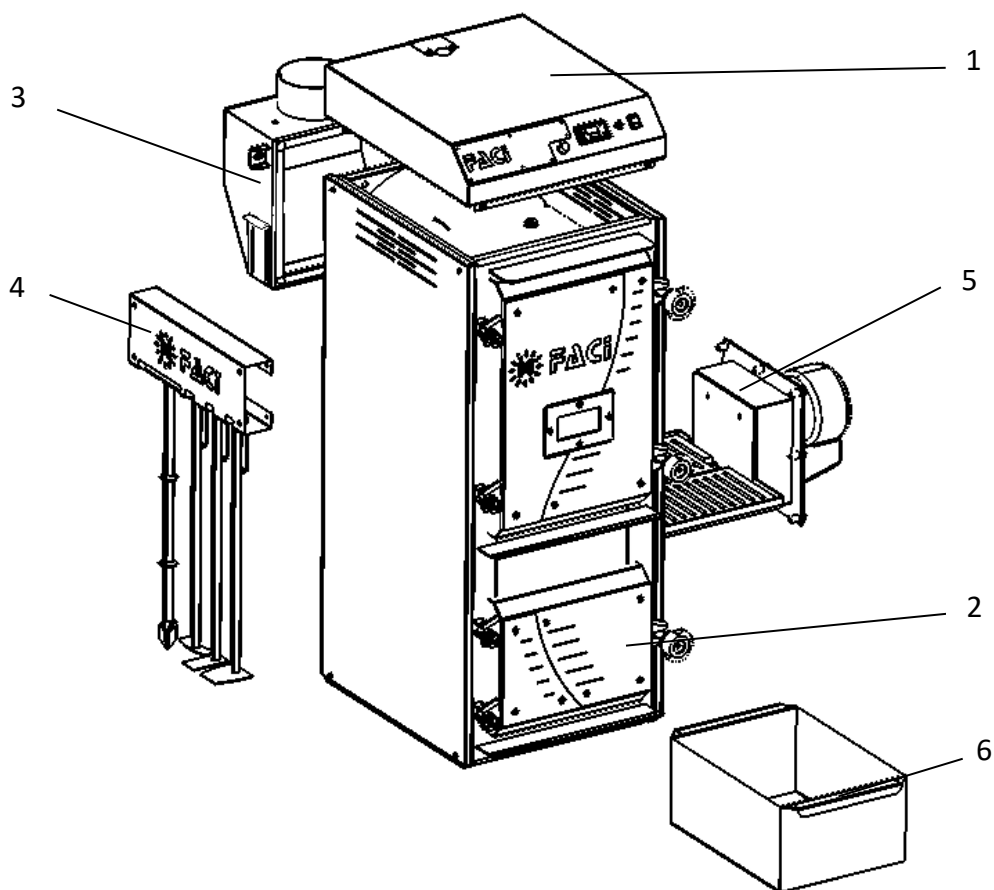


Рис. 11

1 – панель управления
2 – тело котла
3 – дымовой боров

4 – инвентарь
5 – вентилятор
6 – зольный ящик

2.3 Монтаж котла в котельной.



Помещение котельной, основное и вспомогательное оборудование котельной должно удовлетворят Правилам Технической Эксплуатации Тепловых Энергоустановок. В противном случае, поставщик и производитель котлов не несёт ответственности за качество работы котла и возможные аварийные ситуации.

Отдельные требования к помещению котельной и размерам технологических проходов.

2.3.1 Помещение котельной должно иметь приточную вентиляцию или окно для притока воздуха для подачи на горение.

2.3.2 Помещение котельной должно иметь освещение и электрическую розетку для подключения переносного светильника для проведения работ по ремонту и обслуживанию котла.

2.3.3 Дверные проёмы помещения котельной должны быть достаточного размера для вноса-выноса отдельных компонентов котла на случай ремонта.

2.3.4 При установке котла в котельной необходимо соблюдать требования выдерживания свободных расстояний до ближайших препятствий (рис. 12). В указанных размерах свободных расстояний не должно находиться никаких предметов, ни трубопроводов, ни других элементов котельной. Указанные технологические проходы должны быть свободны для доступа в любое время и ничем не загромождены.

2.3.5 При несоблюдении указанных требований стоимость работ по ремонту и обслуживанию может многократно увеличиться либо ремонт и обслуживание могут оказаться невозможными! Также несоблюдение данных требований может привести к отказам оборудования и несчастным случаям!

Обозначение на рис. 12	Требуемое значение размера.
A	Не менее 500 мм.
B	Не менее глубины котла.
C	Не менее 500 мм.
D	Не менее 500 мм.

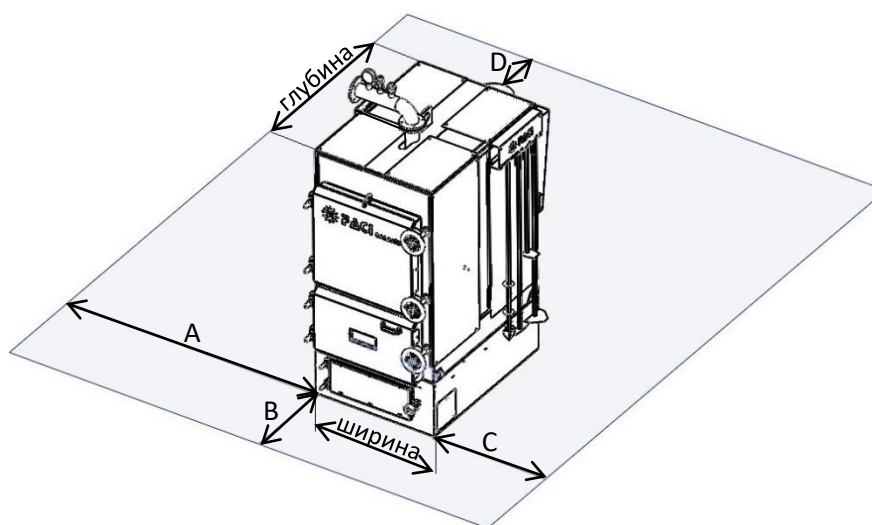


Рис. 12

2.4 Подключение дымохода.

Дымоход подключается к борovu котла, находящемуся в задней части котла. Обязательные требования к дымоходу:

2.4.1 Дымоход должен иметь тепловую изоляцию по всей длине.

2.4.2 Диаметр дымохода не должен быть меньше диаметра выходного отверстия для подключения дымохода к борovu котла. Уменьшение внутреннего диаметра дымохода крайне нежелательно. В случае вынужденного уменьшения диаметра необходимо провести специальный расчёт требуемой высоты дымохода.

2.4.3 Расчётная тяга дымохода должна быть не менее 40 Па (Паскаль).



Дымоход должен содержать как можно меньше горизонтальных участков т.к. в таких участках всегда скапливается сажа и иные загрязнения, особенно важно учитывать данное обстоятельство при работе котла на угле.

2.4.4 Дымоход должен иметь ревизионные окошки для чистки дымохода.

Окошки должны быть расположены в таком количестве и такой конфигурации, чтобы при необходимости можно было осуществить чистку дымохода по всей длине.

2.4.5 В нижней точке дымохода помимо ревизионного люка должно быть дренажное отверстие для сброса конденсата.

2.4.6 Дымоход должен быть укомплектован ручным шибером или заслонкой для регулирования тяги (изменения рабочего сечения дымохода).

2.4.7 Для определения высоты дымохода в зависимости диаметра и от мощности котла обратитесь к специалистам, либо проведите расчеты самостоятельно. Обратите внимание, что в любом случае, дымоход должен быть на 500 мм. выше уровня конька крыши (или наивысшей точки).

2.4.8 Горизонтальный участок 90° длина 1-2 м. Вертикальный участок 6-8 метров с расширением трубы на 50-100 мм. (Расширение начинается с момента поворота) (см рис. 13).

Горизонтальный участок 45° длина 1-4 м. Вертикальный участок 6-8 метров с расширением трубы 5-100 мм. (Расширение начинается с момента поворота) (см рис. 14).

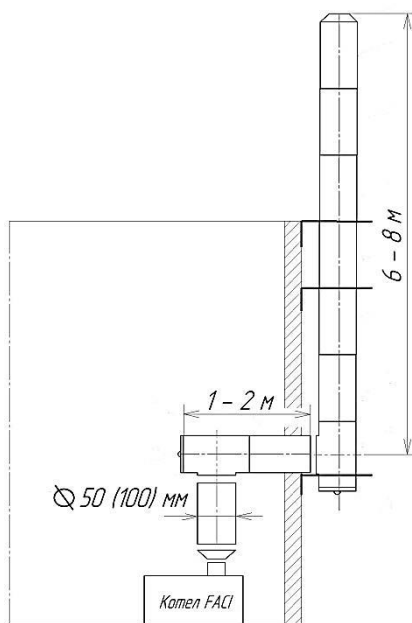


Рис. 13

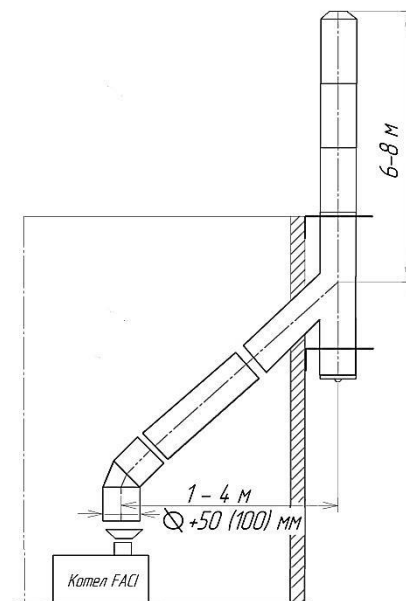


Рис. 14



Дымоход является достаточно сложной и ответственной конструкцией, влияющей на работу котла и безопасность людей. Для установки дымохода рекомендуем Вам воспользоваться услугами специализированной организации.

2.5 Гидравлическая обвязка котла и подключение к тепловой сети.



Для определения диаметров трубопроводов, мощностей насосов и других параметров обвязки котельной необходим специальный теплотехнический расчёт. Для проведения такого расчёта рекомендуется обращаться в специализированные организации. В данном параграфе приведены общие принципиальные схемы подключения котла. Схемы носят ознакомительный характер, копирование данных схем без проведения специального теплотехнического расчёта может привести к непредсказуемым последствиям, отказам оборудования и травмам персонала.

Основные требования к режиму котла:

Котёл работает в режиме котла с постоянной температурой и регулируется в диапазоне температур в подающем трубопроводе от 65 до 85° С.

Во избежание низкотемпературной коррозии поверхностей теплообмена топки котла, минимальная температура теплоносителя на входе в котёл должна быть не менее 55 град С. Для поддержания температуры теплоносителя на входе в котёл на уровне не менее 55 град. С необходимо использовать рециркуляцию теплоносителя.

При первом пуске котла рекомендуется сначала прогреть сам котёл (теплоноситель в котле), используя линию рециркуляции, а затем подавать теплоноситель в тепловую сеть постепенно выполняя её прогрев.

На (рис. 15) приведена схема гидравлической обвязки с использованием трёхходового клапана рециркуляции.

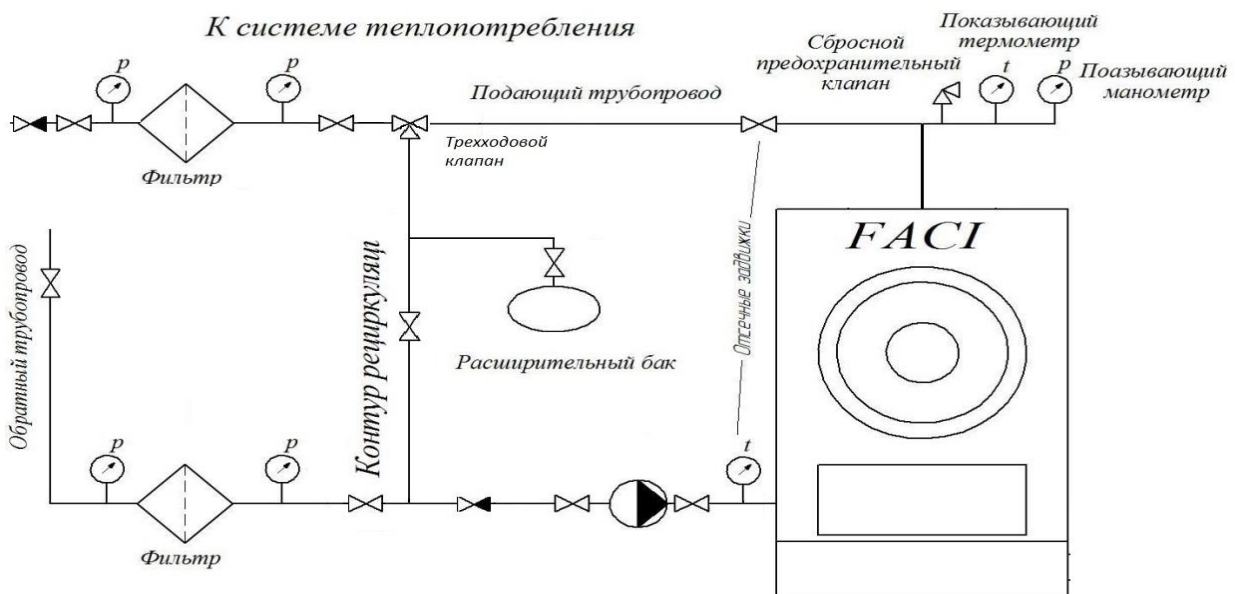


Рис. 15

В системе отопления должен быть установлен расширительный бак, в открытых системах атмосферного типа, в закрытых мембранного типа.



Данная обвязка является рекомендованной заводом для эффективной работы котла, исключает возможность образования конденсата теплообменника и поддерживает высокую температуру обратки. Схема не учитывает особенностей гидравлической системы потребителя. Для разработки схемы теплоснабжения именно вашего объекта, рекомендуем обратиться к специализированным организациям.

2.6 Панель управления

Котлы SAF 26/32, изготовленные в стандартной комплектации, и имеют следующие параметры электропитания: 220 В, 50 Гц .

Простая в эксплуатации панель управления котла SAF позволяет регулировать мощность вентилятора и включать/выключать автоподжиг см. (Рис. 16). При отсутствии автоподжига второй контроллер и выключатель на панели управления отсутствуют.

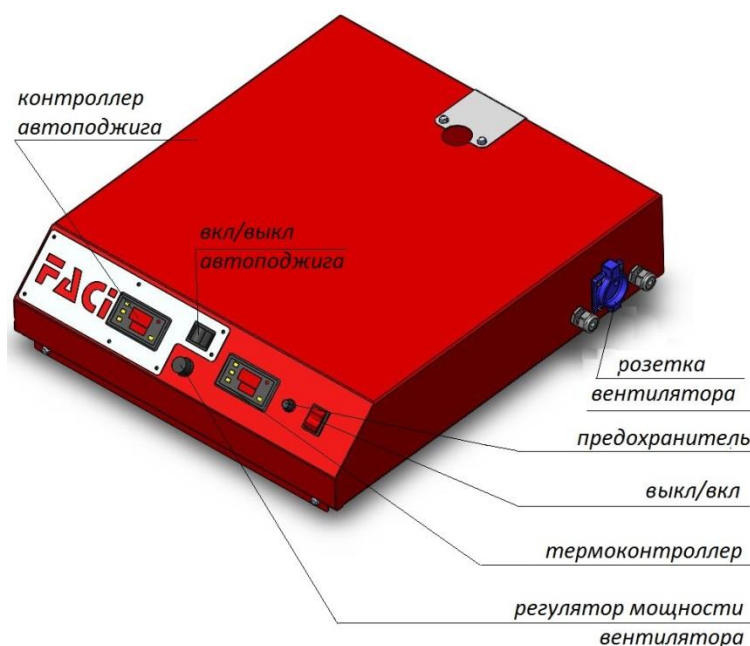


Рис. 16

2.7 Порядок запуска котла

- 2.7.1 Установите котел на чистую, ровную поверхность, согласно требованиям на размещение (см. рис 13).
- 2.7.2 Включите панель управления в розетку (см. рис 16).
- 2.7.3 Осуществить загрузку топлива в топку котла, в пропорциональном соотношении не более 30% от общего объема топки.
- 2.7.4 Убедиться в наличии циркуляции теплоносителя в гидравлическом контуре котла. Убедиться, что шибер (или иной запорный орган) дымохода полностью открыт.
- 2.7.5 Вручную разжечь дрова/уголь (см. рис. 17) при отсутствии автоподжига.
- 2.7.6 Плотно закрыть все дверцы котла.
- 2.7.7 Включить кнопку вкл/выкл на панели управления (см. рис 16).
- 2.7.8 Контролировать параметры работы котла. Следить, чтобы котёл не перегревался выше 90°C.
- 2.7.9 Регулировать подачу воздуха (см. рис 16).

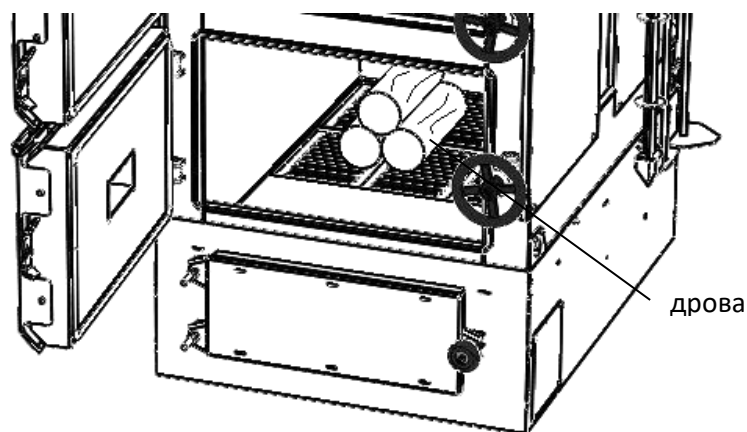


Рис. 17

3. Управление процессом горения в котла

3.1 Регулировка подачи воздуха

Для контроля интенсивности горения в зависимости от выбранного топлива имеется регулятор вентилятора (см. рис. 16).



Управление осуществляется вращением регулятора, что позволяет следить за интенсивностью воздухоподачи вентилятора (см. рис. 18).

Рис. 18

3.2 Инструкция по применению каменного угля.



Рис. 19

Прежде чем растопить котёл нужно осмотреть его на наличие повреждений и трещин, проверить интенсивность тяги. Затем рекомендуется очистить зольник и камеру сгорания, насухо их вытереть и после этого начинать топить котёл углём.

Специалисты советуют растапливать котлы топливом с меньшим КПД, но более легковоспламеняющимся, а потом понемногу добавлять уголь в два захода:

3.1.1 Положить на решётку смятую бумагу, сверху поместить щепки или хворост.

3.1.2 Со всех сторон равномерно поджечь бумагу и прочее и закрыть дверцу топки

3.1.3 Дождаться пока мелкое топливо разгорится.

3.1.4 Прямо поверх пламени насыпать мелкий уголь тонким слоем в 10–15 см.

3.1.5 Через 15–30 минут доложить крупный уголь до верхней границы дверки.

3.1.6 Отрегулировать шиберную задвижку воздухоподачи для обеспечения необходимого уровня горения.



Теперь можно наслаждаться комфортной температурой в комнате, регулярно подкидывая топливо. Перед дозаправкой задвижку зольника требуется закрывать.

Как видно, топить котёл просто, но чтобы он долго горел, не потреблял «лишнего» угля и в целом был эффективным, придётся контролировать его работу:

- ворошить прогоревший уголь перед новой закладкой для предотвращения массового спекания, а если корочка уже сформировалась – разбивать её кочергой;
- разбавлять небольшими прослойками дерева недостаточно теплотворное (низкокачественное) топливо, чтобы не дать слоям угля коксоваться между собой;
- организовать теплоизоляцию дома и установить термостат в каждой комнате, что позволит избежать переработки котла и сэкономить в итоге до 20–25 % угля;
- чтобы разжечь бумагу использовать силу естественной циркуляции воздуха, даже если автоматика контролирует надув (так дымоход будет успевать прогреться);
- полностью очищать дымоход и все внутренние узлы минимум 2 раза в год, иначе через несколько лет скопление сажи приведёт к падению КПД на 25–30 %.



Чтобы ещё более экономно использовать ресурсы бережливые хозяева просеивают зольные отходы на металлической решетке 5–6 мм, и все крупные недогоревшие куски отправляют обратно в котёл вместе с новой порцией свежего угля. Таким образом, расход топлива сокращается в среднем на 10 – 15%.

4. Текущее обслуживание котла.

Для качественной и долгосрочной работы котла необходимо регулярно проводить его техническое обслуживание. Существует несколько видов обязательного технического обслуживания: некоторые процедуры рекомендуется проводить пользователю котла или эксплуатационному персоналу, а некоторые могут проводить только специализированные организации, имеющие соответствующие сертификаты.

Пользователь проводит самостоятельно при включении котла:

Проверить и отрегулировать количества воздуха и топлива, требуемые для горения данного вида топлива.

4.1 Ежедневное

Подвигать золу внутри зольного ящика, удалить спёкшиеся комки золы (рис. 20).

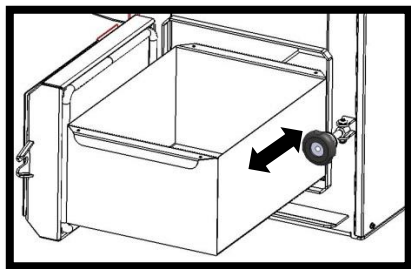


Рис. 20



Инвентарь - Очиститель стен

Очистить радиусные поверхности теплообменника при помощи «Очистителя теплообменника» (рис. 21).

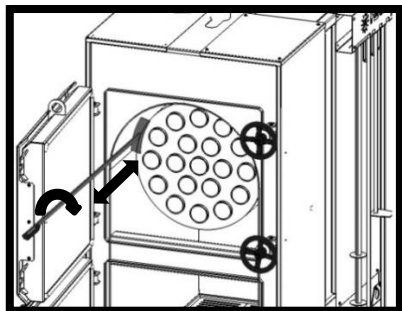


Рис. 21



Инвентарь - Очиститель теплообменника

4.2 Ежемесячное

Очистить дымогарные трубы теплообменного барабана, применяя «Инвентарь» (рис. 22).

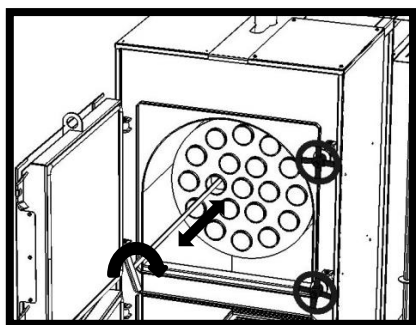


Рис. 22



Инвентарь - Банник

Очистить дымоход от возможных скоплений золы и сажи, используя специальные лючки. (рис. 23), используя «Инвентарь».

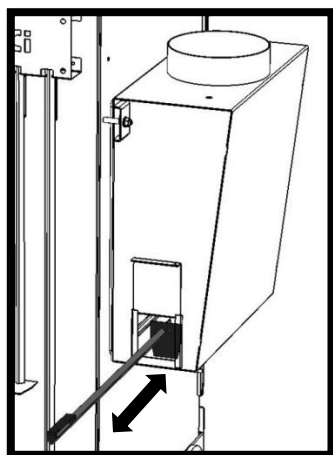
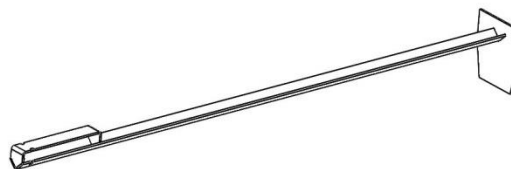


Рис. 23



Инвентарь - Очиститель дымохода

4.3 Ежегодное или по окончанию отопительного сезона проводится специализированными организациями:

- 4.3.1** Извлечь нагар со стенок топки и барабана теплообменника
- 4.3.2** Почистить канал дымохода.
- 4.3.3** Проверить, как прокладка из стекловолокна закреплена на передних дверцах, убедиться, что она лежит на раме.
- 4.3.4** Осуществить чистку дымогарных труб теплообменника котла
- 4.3.5** Произвести удаление шлака из топки и чистку бетонного основания и колосниковых решёток
- 4.3.6** Проверить и при необходимости прочистить канал подачи воздуха находящийся за шиберной заслонкой в основании котла.

4 Останов котла.

Дождаться полного прогорания топлива. В случае необходимости аварийного тушения котла – залить топку водой

5 Габаритные характеристики котлов

FACI SAF 26\32

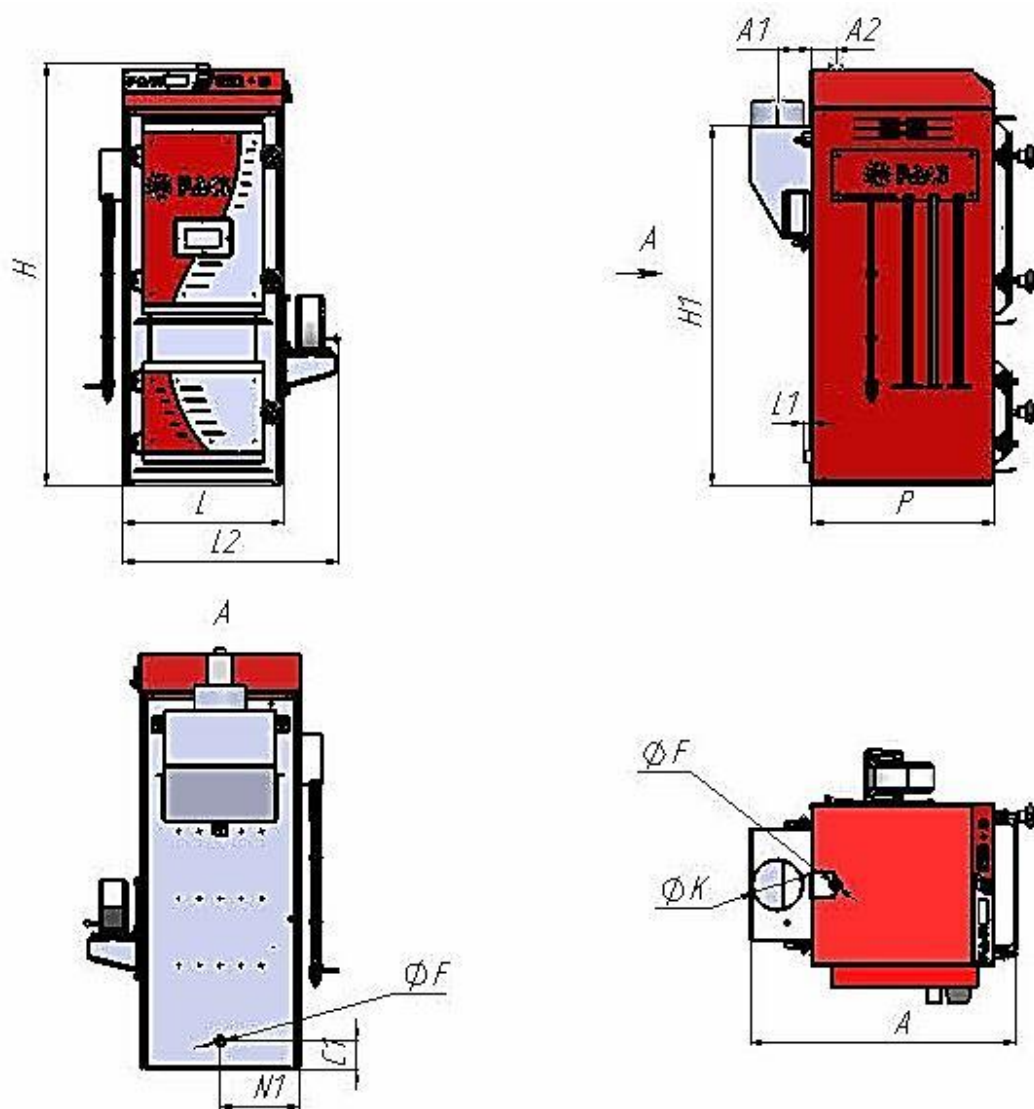


Рис. 24

Модель	Мощность котла, кВт.	Ёмкость котла, л	Масса, кг	A, мм	A1, мм	A2, мм	P, мм	F	H, мм	H1, мм	ΦK , мм	L, мм	L1, мм	L2, мм	C1, мм	N1, мм
26	26	50	290	835	106,4	77	575	Ду 20 (3/4")	1320	1130	159	505	24	680	88	251
32	32	50	340	835	106,4	77	575	Ду 20 (3/4")	1320	1130	159	505	24	680	88	251



Внимание!!! Внешний вид котлов может отличаться от приведенного на рисунке. Данный внешний вид предназначен только для обозначения габаритных и присоединяемых размеров. Сверяйтесь с каталогами.

6. Возможные неисправности и методы их устранения.

6.1 Улучшение качества горения угля



Рис. 25

Заочно сказать, почему уголь плохо или совсем не горит сложно, ведь это случается по многим причинам, однако некоторые из них более распространены:

- уменьшение тяги из-за засорения дымовой трубы и колосниковой решётки;
- использование неподходящего сорта или просто низкокачественного угля;
- слишком большая мощность котла, которая не соответствует площади дома;
- загрузка большого объёма крупного угля, без предварительной растопки;
- неисправность автоматической системы принудительной подачи воздуха;
- нарушение целостности конструкции (пламя часто гаснет + задымлённость).

В случае последних вариантов потребуется специалист по ремонту котлов, а вот остальные неполадки вполне решаются правильной эксплуатацией и чисткой.

7. Примеры расчетов

7.1 Примеры расчетов расхода топлива.

Согласно техническим нормам для выработки 10 кВт тепловой энергии требуется 2 кг угля. Зная это можно рассчитать его необходимый объём по формуле:

$M = X / \text{теплотворная способность топлива (в данном случае 5 кВт/кг)}$

- где M_x – расход топлива за ограниченный период времени (день, месяц, сезон);
- X – теплотери в течение отопительного периода, определяемые по формуле:

$$X = S \times D \times 24 \times 0,7 \times 70$$

- где S – обогреваемая площадь дома, включая все жилые и бытовые помещения;
- D – продолжительность (количество дней) отопительного периода;
- 24 – время горения (количество часов) котла в сутки;
- $0,7$ – средний коэффициент работы угольных котлов;
- 70 – средние теплотери в час (для стандартного дома в умеренном климате).

Если за основу взять средний отопительный период в 6 месяцев (175 дней), то при площади 100 м² теплотери составят $X = 100 \times 175 \times 24 \times 0,7 \times 70 = 20\,580$ кВт за сезон или 117 кВт за день. Расход угля за этот же срок будет равен $M_1 = 20\,580 / 5 = 4\,116$ кг и $M_2 = 117 / 5 = 23$ кг, т. е. необходимо будет закупить около 4,5 т угля.



Совсем примитивно можно ориентироваться на «живой» опыт других владельцев угольных котлов: когда температура на улице + 1 ... и более °С в день сгорает 1 ведро топлива, если – 5 ... – 15 °С, то 2–3 ведра, а особенно морозной зимой – 20 ... и менее °С нужно будет загружать до 10 ведер* в сутки.

* в стандартное ведро (12 л) влезает около 18 кг среднего каменного угля.



Данный расчет приведен в ознакомительных целях, и результат может значительно меняться в зависимости от приведенных выше параметров, а так же от устройства и теплоизоляции системы отопления, количества потребителей тепловой энергии и других условий, не относящихся к работе котла.

7.2 Производительность насосов.

Мощность насосов системы отопления требует специального расчета и работы специалистов, способных учесть все особенности Вашей системы отопления.

Расчет производительности насоса:

$$Q = 0,86R / (TF - TR),$$

где: Q — объемный расход, куб. м./ч;

R — необходимая тепловая мощность для помещения, кВт;

TF — температура на подаче в систему, градусов Цельсия;

TR — температура на выходе из системы, градусов Цельсия.



Данный расчет приведен в ознакомительных целях, его результаты значительно зависят от устройства и гидросопротивления системы отопления, высоты здания, количества регистров и других условий, не относящихся к работе котла. Обратитесь к специалистам

7.3 Площадь отапливаемого помещения.

Для расчета площади отапливаемого помещения следует учитывать не только длину и ширину здания, но и высоту потолков, коэффициент тепловой защиты, проходимость. Расчет отапливаемой площади основополагающий параметр при выборе котла и расчета тепловой нагрузки. Для упрощения мы принимаем среднюю высоту потолков 3 метра, в этом случае не применяются повышающие коэффициенты, но если высота Вашего потолка выше хотя бы на 5-10 см., требуется делать перерасчет отапливаемой площади по кубатуре помещения.

$$S = h \cdot a \cdot b / 3$$

Где: h – высота помещения.

a – длина помещения.

b – ширина помещения.



Данный расчет приведен в ознакомительных целях, его результаты значительно зависят от архитектуры здания, используемых решений, выбранных материалов и других условий, не относящихся к работе котла. Обратитесь к специалистам.

8. Условия гарантии.

На котёл и отдельные его элементы действует гарантия изготовителя до 60 месяцев с момента передачи котла покупателю, а именно:

На проточную часть котла гарантия составляет 60 месяцев.

На механические и электромеханические подвижные части котла, основание котла, чугунные элементы горелки котла, элементы защитной обшивки котла, элементы аэродинамического тракта котла и электронные компоненты гарантия составляет 12 месяцев.



Гарантийный срок продлевается на период, в течение которого котел находился в гарантийном ремонте.

Для получения гарантии на котёл пользователь выполняет пусконаладочные работы и ввод котла в эксплуатацию силами специализированной организации, имеющей аттестацию по работам с тепловыми энергоустановками и аккредитованной производителем оборудования ООО "ЗАВОД ФАЧИ-РУС".

Также, для продления гарантии пользователь регулярно выполняет техническое обслуживание силами специализированной организации, имеющей аттестацию по работам с тепловыми энергоустановками и аккредитованной производителем оборудования ООО "ЗАВОД ФАЧИ-РУС".



Для получения гарантии и внесения единицы оборудования в базу гарантийного учёта пользователь высылает производителю котлов ООО "ЗАВОД ФАЧИ-РУС" отсканированный гарантийный талон и отсканированные сервисные талоны на адреса, указанные в сервисной книжке.

По всем вопросам, связанным с гарантийными обязательствами пользователь котла обращается к организации, непосредственно осуществившей ему продажу котла.

Официальный дистрибьютор продукции ООО "ЗАВОД ФАЧИ-РУС" на территории РФ и производственное предприятие ООО "ЗАВОД ФАЧИ-РУС" рассматривает обращения по

вопросам, связанным с предоставлением гарантии, при выполнении пользователем котла следующих требований:

Котёл установлен в помещении котельной в строгом соответствии с требованиями инструкции по эксплуатации котла.

Помещение котельной соответствует требованиям, указанным в инструкции по эксплуатации котла.

На корпусе котла, топливоподачи и основания отсутствуют механические повреждения.

Монтаж котла, трубной обвязки котла, запорно-регулирующей арматуры котла, дымохода и прочего оборудования котельной выполнен в соответствии с действующими на территории РФ правилами технической эксплуатации тепловых энергоустановок.

Соблюдены требования расстояния элементов котла до неподвижных элементов помещения котельной. Расстояние от края топливоподачи со стороны бункера до неподвижной перегородки помещения котельной позволяет беспрепятственно извлекать топливоподачу и нижний шнек из основания котла.

Для питания котла установлен источник бесперебойного питания или генератор. Отключение электроэнергии более чем на один час может стать основанием для отказа от гарантийных обязательств по некоторым компонентам котла. Также, перепады напряжения способны вывести из строя электронную систему управления котлом, на данные случаи гарантия также не распространяется.

В качестве топлива используется только топливо, указанное в инструкции на котёл.

В измельчённом топливе отсутствуют посторонние предметы.

Попадание постороннего предмета в топливный бункер может стать причиной отказа от гарантийных обязательств по некоторым компонентам.

Пусконаладочные работы и ввод котла в эксплуатацию выполняют квалифицированные специалисты, имеющие аттестацию по работам с тепловыми энергоустановками и прошедшие обучение у производителя ООО «ЗАВОД ФАЧИ-РУС»

Пользователь высылает по указанным электронным адресам информацию, указанную в гарантийном талоне.

Котёл проходит регулярное техническое обслуживание.

Обслуживание выполняют специалисты, имеющие аттестацию по работам в тепловыми энергоустановками и прошедшие обучение в ООО «ЗАВОД ФАЧИ-РУС».

Пользователь высылает сервисные листы на указанные в сервисной книжке электронные адреса.

Гарантия не распространяется на:

Вспомогательное оборудование котла (клапаны, арматуру, насосы, теплообменники, находящиеся вне котла), гарантия не распространяется на элементы, которые повреждены по вине пользователя.

Гарантия не распространяется на шнек и элементы топливоподачи, которые могут быть повреждены в случае использования некачественного топлива.

Гарантия не распространяется на уплотнительные материалы.

Гарантия не распространяется на любые электронные и прочие устройства, поставляемые отдельно от котла.

Любые дефекты котла, возникшие по вине пользователя, вследствие неправильной транспортировки котла, неправильного хранения, неправильного монтажа или подключения котла, нарушений условий эксплуатации котла приводят к отмене гарантии.



Ремонт котла лицами, не имеющими соответствующих сертификатов производителя, в т.ч. самостоятельный ремонт котла пользователем полностью освобождают производителя и продавца от предоставления гарантии на котёл и вспомогательное оборудование.

**9. Приложения.
Пуско-наладочные работы**

Общая информация

Дата	
Город	
Исполнитель	
Зав.№ котла	

Информация об объекте

Адрес объекта	
Расстояние от центра города до объекта	
Имя Юр. Лица клиента.	
Имя ответственного физ. лица	
Контактный телефон клиента.	
Описание работ, которые необходимо выполнить.	
Необходимые дата и время выполнения работ	
Общая стоимость работ без транспортных расходов	
Транспортные расходы	

Замечания по работе котла:

Выполненные работы

Фактически выполненные работы	
Исполнитель работы выполнил	
ФИО исполнителя работ	

Подпись исполнителя _____ (расшифровка) _____

МП

Клиент:

Наименование юр. лица	
ФИО Ответственного лица.	
Подтверждаю, все указанные работы выполнены в полном объеме.	Подпись клиента МП

Гарантийный талон

Информация о производителе/ Produttore	Информация о Владельце/ Informazioni proprietario (заполняется Владельцем):
Общество с ограниченной ответственностью "ЗАВОД ФАЧИ-РУС" ИНН 7460045557 КПП 746001001 Адрес: 454038, г. Челябинск, ул. Строительная, д. 25, литера Д, помещение № 4. Телефон: +7 (351) 220-22-19 e-mail: mail@facirus.ru	(ФИО/Наименование)..... ИНН (для юридических лиц)
Информация об оборудовании/ Informazioni sul prodotto Модель котла _____ Серийный номер котла _____ Мощность котла (кВт) _____ Дата передачи оборудования: _____	Контактный телефон Адрес эл. Почты Адрес установки котла: Область Город Улица Строение
Комплектность оборудования проверена. Нарушения товарного вида отсутствуют. Комиссия ОТК: _____ _____	Владелец _____ (подпись с расшифровкой)
Директор _____ (подпись)	М.П.
М.П.	

!!!ВНИМАНИЕ!!!



Для предоставления гарантии Вам необходимо отправить заполненный гарантийный талон по адресу:

454038 г. Челябинск, улица Строительная, 25/5, получатель ООО "ЗАВОД ФАЧИ-РУС" либо выслать его сканированную копию на электронный адрес: mail@facirus.ru.

Для ознакомления с продукцией ООО «ЗАВОД ФАЧИ-РУС», а также для направления запросов и предложений по работе оборудования, предлагаем посетить наш сайт: www.facirus.ru

10. Адрес и контактные реквизиты завода ООО «ЗАВОД ФАЧИ-РУС»:



www.facirus.ru

- a) Юридический адрес и почтовый адрес завода:
454038, Челябинская обл., г. Челябинск,
ул. Строительная, д.25, литера Д,
помещение № 4.
- b) Общий телефон компании:
+7-351-247-28-95
- c) E-mail: mail@facirus.ru
- d) Телефон отделов продажи котлов и пеллет 8-800-550-2004
 - для переписки с отделом котлов
E-mail: mail@facirus.ru
- e) Телефон отдела сервисного обслуживания и гарантийных случаев +7-922-721-95-04
 - E-mail: mail@facirus.ru/
 - E-mail: p.koptyakov@facirus.ru

11. Приложение для управления котлом с телефона



AppStore



GooglePlay

